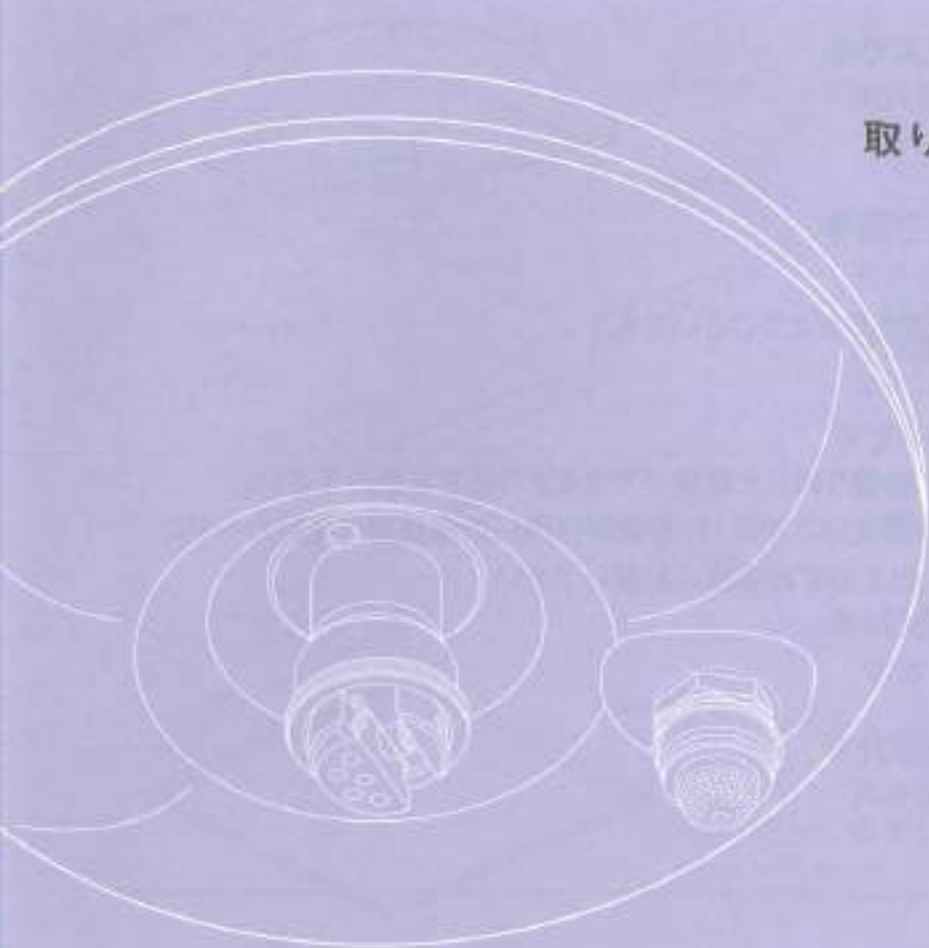


取り付け施工説明書



自動消火装置 ケスジャン

kesujan

CS-40

はじめに

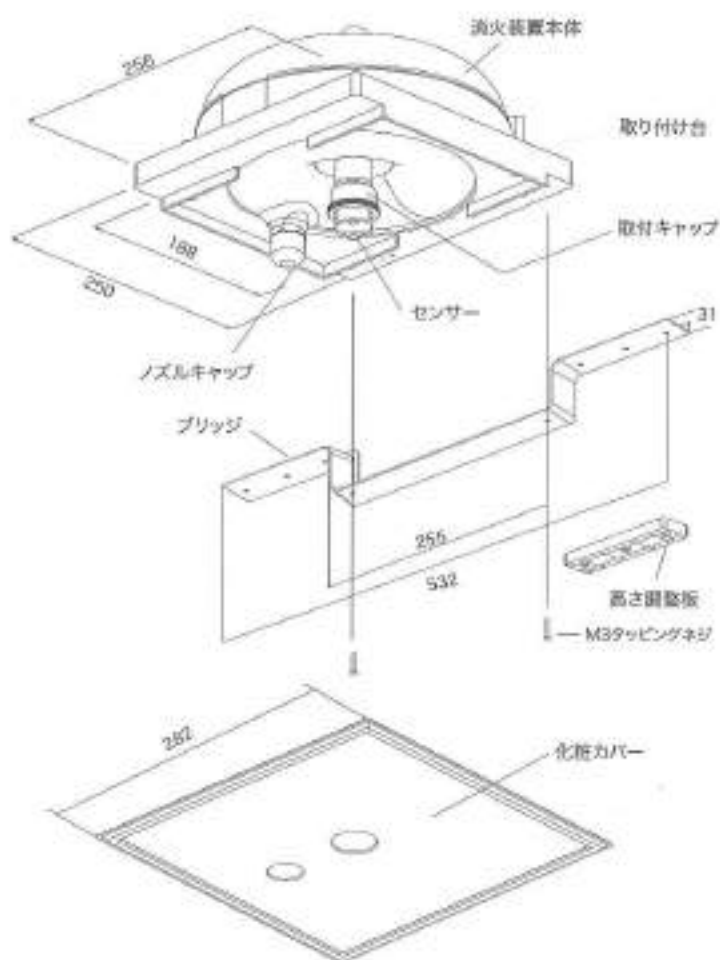
お買い上げいただきありがとうございます。

この説明書は、正しい取り付けと維持ができるよう必ずお読み下さい。
添付されている「設置後のご注意(お客様保存用)」の保証書と登録カードに
必要事項をご記入の上必ずお客様にお渡し下さい。

目次

梱包部品明細と寸法	1
設置位置	2
野縁の補強と石膏ボードの開口	4
ブリッジの取り付け	4
ケースジャン本体の施工	5
化粧カバーを取り付ける際にノズル位置の 微調整が必要な場合(ノズル位置の調整)	6
化粧カバーの取り付け	7
ノズルキャップの脱着確認	8
天井内収まり図	9

■ 梱包部品明細と寸法



◆ ケスジャン本体1台

消火装置本体と取り付け台とが一体に組みられています。

◆ 高さ調整板(5mm12枚、10mm4枚)

天井ボードの厚さ及び野縁の高さによりケスジャン本体の取り付け高さを調整します。

※4ページ 3 参照

◆ ブリッジ 2本

野縁又は補強野縁に取り付け、ケスジャン本体を固定します。

◆ M3タッピングネジ 4本

本体とブリッジを固定します。

◆ 化粧カバー 1枚

天井開口面を化粧カバーで覆います。

取り付け施工
説明書
(本書)

設置後のご注意
(お客様保存用)

お 願 い

添付の「設置後のご注意」には保証書が併記してあります。
設置後必要事項をご記入の上、必ずお客様にお渡しください。



警 告

誤った取り扱いをすると、人が死亡又は重症(*1)を負うことが想定されることを示します。



注 意

誤った取り扱いをすると、人が障害(*2)を負うことが想定されるか、又は物的損害(*3)の発生が想定されることを示します。

*1:重症とは、失明やけが、やけど(高温・低温)・感電・骨折・中毒などで、後遺症が残るものおよび治療に入院、長期の通院を要するものをさします。

*2:障害とは、治療に入院や長期の通院を要さないけが・やけど・感電などをさします。

*3:物的損害とは、家屋・家財・及び家畜・ペットにかかわる重大損害をさします。



注 意

1. 取り付けの際、感知部に無理な衝撃等を加えないでください。
2. ケスジャン本体は、必ず水平に取り付けてください。
3. 取り付け後、ノズルキャップがしっかり装着しているか確認してください。 ※8ページ[7]参照
4. 屋内専用です、屋外では使用できません。
5. エアコンの吹出口正面には設置しないでください。温風により作動することがあります。

1 設置位置

◆居室の防護

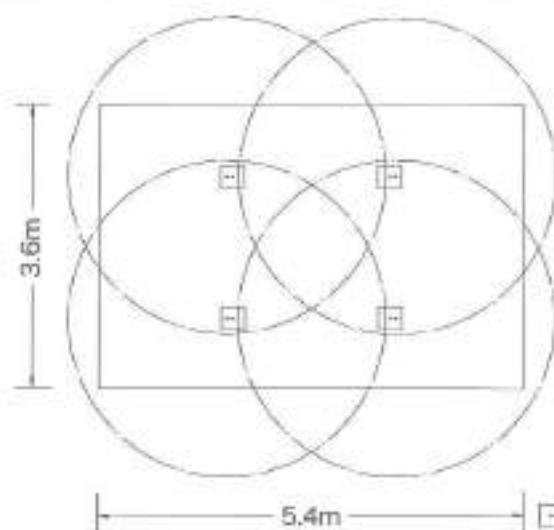
- ◆10㎡以下の居室を防護する場合は天井のほぼ中央に設置してください。

- ◆10㎡以上の居室を防護する場合は

$$\frac{\text{居室面積}}{6\text{m}^2} = \text{設置台数}$$

(小数点以下は切り上げ)

の式に基づき設置台数を算出の上、ケスジャンを均等に設置してください。



参考例

$$\frac{5.4\text{m} \times 3.6\text{m}}{6\text{m}^2} = 3.24\text{台}$$

小数点以下は切り上げます。

設置台数=4台

◆天ぷら油火災など調理用加熱器周辺の防護

- ケスジャン本体の中心が(図-1)に納まるよう墨出ししてください。
- ※オープンキッチンの場合も同様に墨出ししてください。

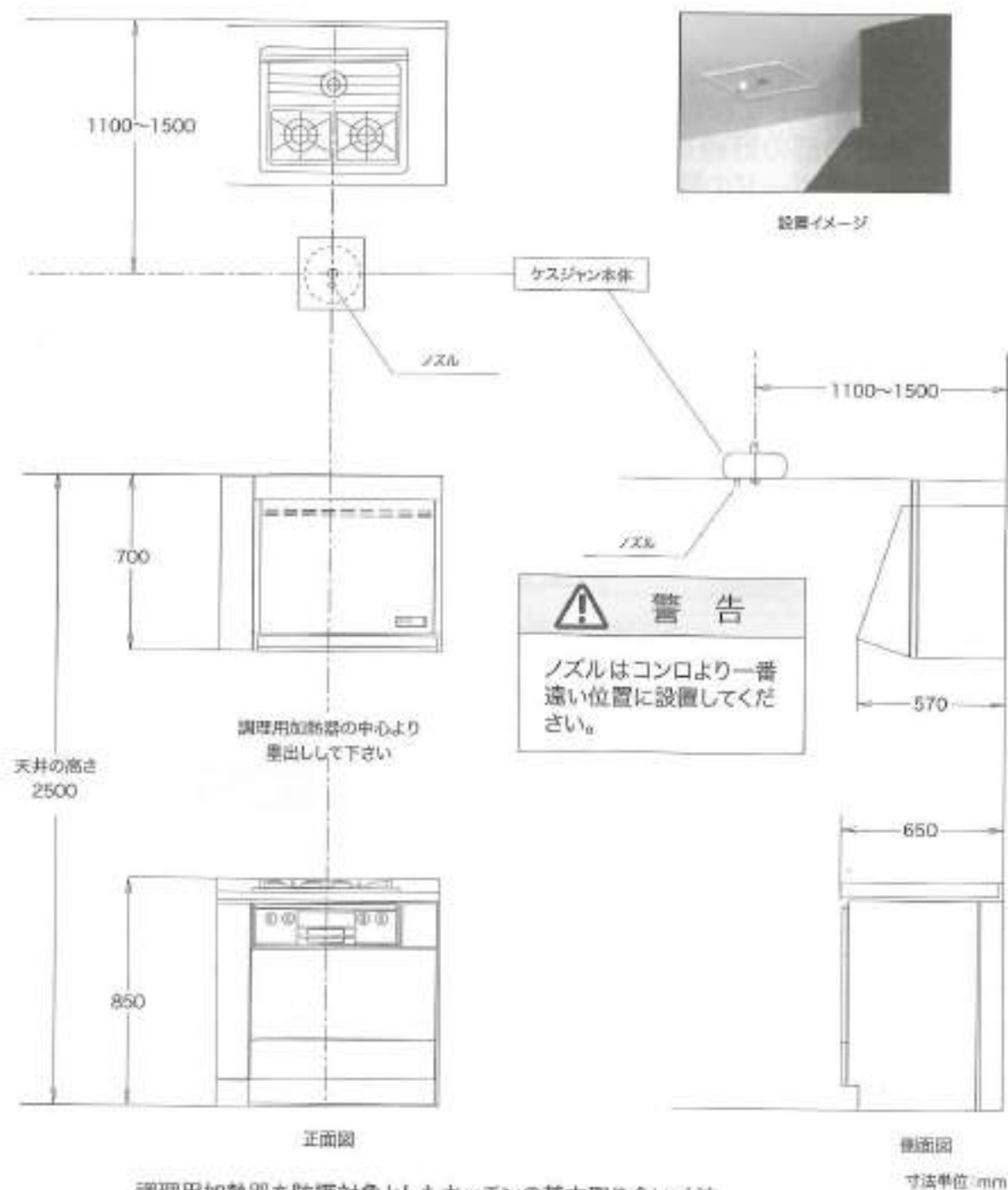


図-1

2 野縁の補強と石膏ボードの開口



注意

梁等を避けるため野縁間に設置できない場合や、設置位置(図-1)に設置できない場合は、野縁をカットして補強してください。(図-3)

- ◆ ケスジャン本体を取り付けるための開口を天井下地および石膏ボードに設けてください。
- ◆ 開口部の野縁を補強してください。(図-2)
- ◆ 石膏ボードの開口は野縁間の中心から墨出ししてください。

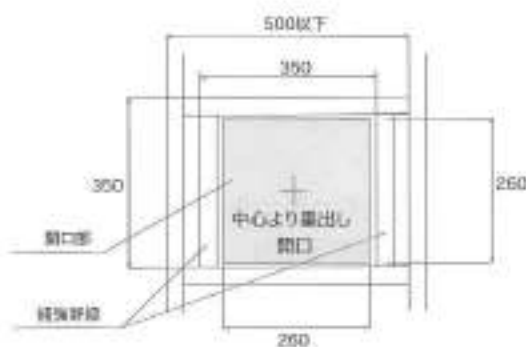


図-2

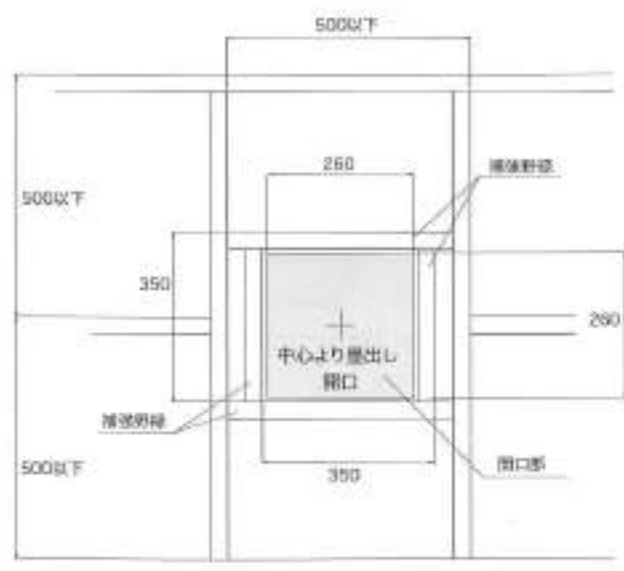
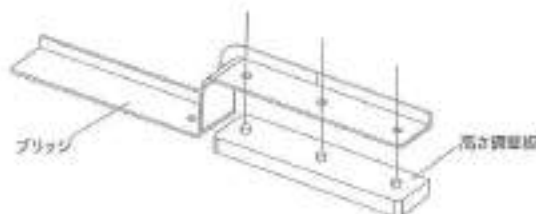


図-3

3 ブリッジの取り付け

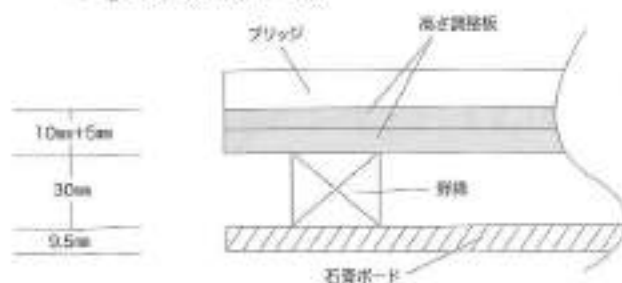
1. ブリッジを使用する場合の基本寸法は天井ボード厚9.5mm・野縁45mmになっています。それ以外の場合は高さ調整板を使用します。
2. 石膏ボードの厚さと野縁の高さに合わせて、ブリッジに高さ調整板を取り付け設置高さを調整します。(図-4)



(4)

図-4

◆参考例(図-5)



石膏ボード9.5mm、野縁30mmの場合
10mm+5mmの高さ調整板を取り付けます。

3.ブリッジを天井内に挿入し、野縁又は補強野縁に載せます。(図-6)

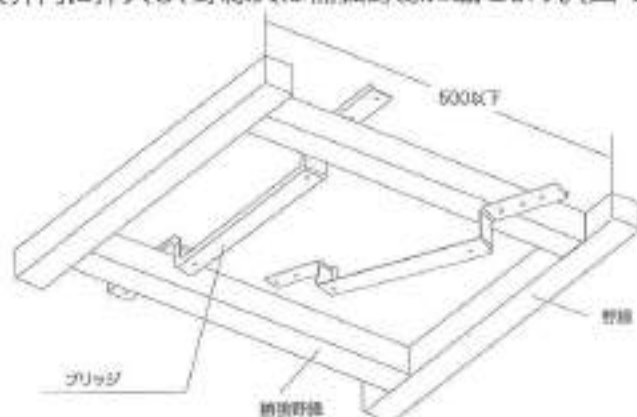


図-6

4 ケスジャン本体の施工

1. 本体中心のセンサー部をしっかりと握り施工してください。
2. 取り付け台のガイドをブリッジに合わせて本体を天井内に挿入します。(図-7)
3. 本体をもったまま、各ブリッジをガイド方向に寄せて本体取り付け台をブリッジ上に載せます。

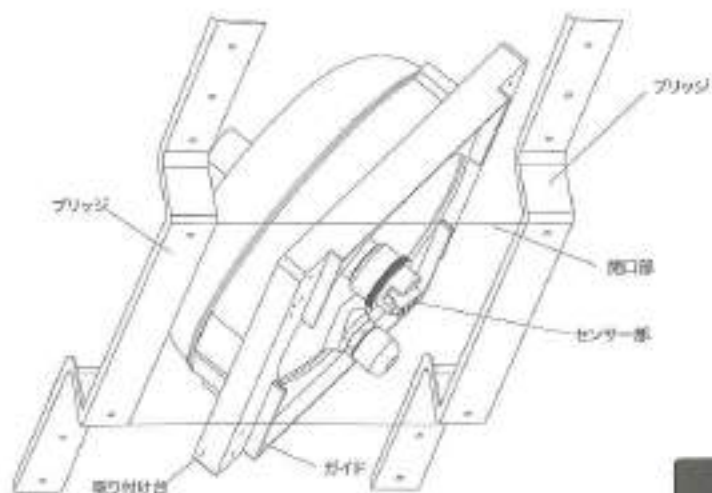
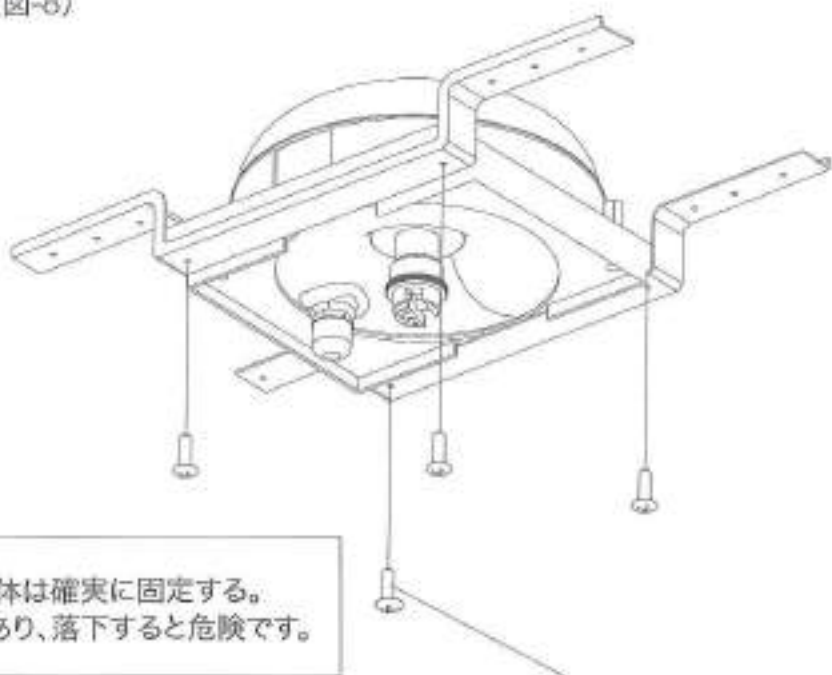


図-7

4. 本体とブリッジを付属のネジ(M3タッピングネジ)
4本で固定します。(図-8)



警告

●ブリッジと本体は確実に固定する。
本体重量は6.5kgあり、落下すると危険です。

図-8

M3タッピングネジ4本でブリッジと
本体をネジ止めします

5 化粧カバーを取り付ける際にノズル位置の 微調整が必要な場合（ノズル位置の調整）

1. 本体固定ネジを緩めます。(2カ所)



注意

●本体固定ネジは外さない。
消火装置本体を固定できなくなります。
(本体固定ネジは7回転で外れます) (図-9)

2. センサーを握り本体を左右に回転させ、
ノズルの位置を合わせます。
ノズルの位置合わせは、本体を若干持
ち上げ、ノズル部を移動する方向に押
すと動きます。
3. 本体固定ネジを再度締め付け、取り付
け台と本体を固定します。

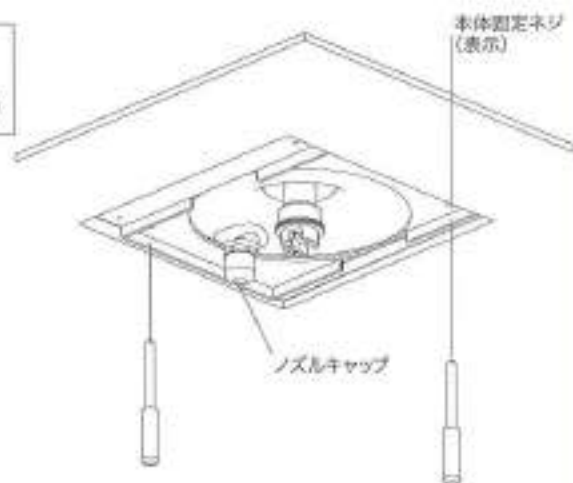


図-9

6 化粧カバーの取り付け

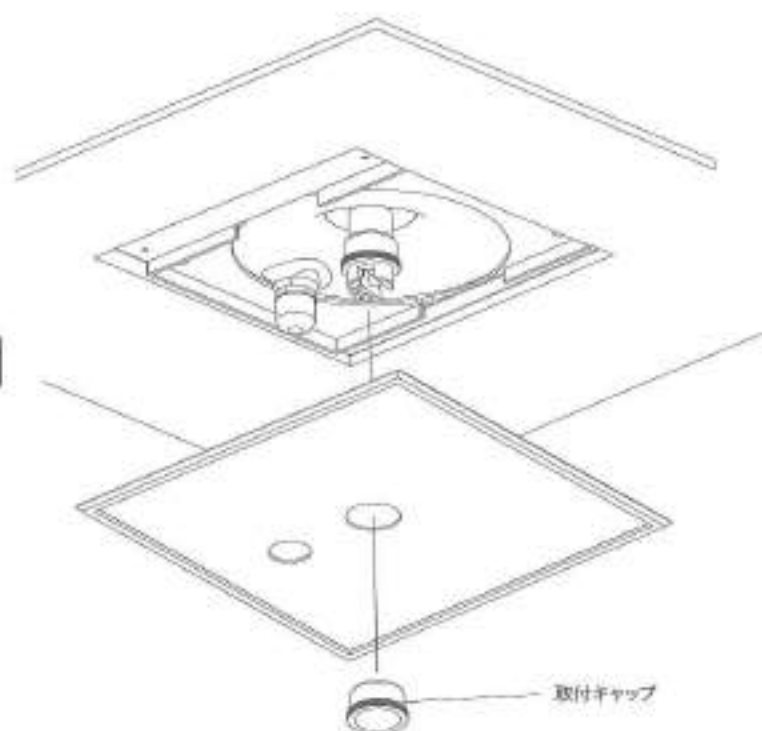
1. センサーに組まれている取付キャップを外します。
2. 本体に化粧カバーを装着して、天井面との間に隙間ができないよう、取付キャップで化粧カバーを固定します。(図-10)



注意

- 取付キャップは緩まないようにしっかりねじ込んでください。

図-10



7 ノズルキャップの脱着確認



●重要な確認事項
化粧カバー取り付け後、下記の事項
を必ず実行してください。

化粧カバー取り付け後、ノズルキャップが
確実に外れるか確認してください。(図-11)

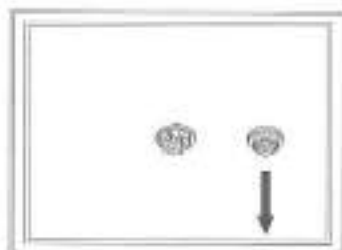


図-11

ノズルキャップが外れない場合

化粧カバーの穴にノズルキャップのツバの部分が噛んでいます。
ノズルキャップが確実に外れるように化粧カバーの位置を調整
してください。(図-12)

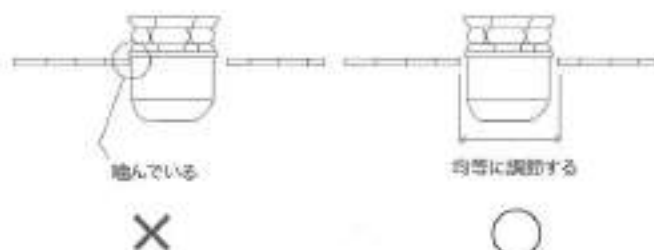


図-12



化粧カバーの穴にノズルキャップが噛んだ状態のままだと、
消火薬剤が放射しない恐れがあります。

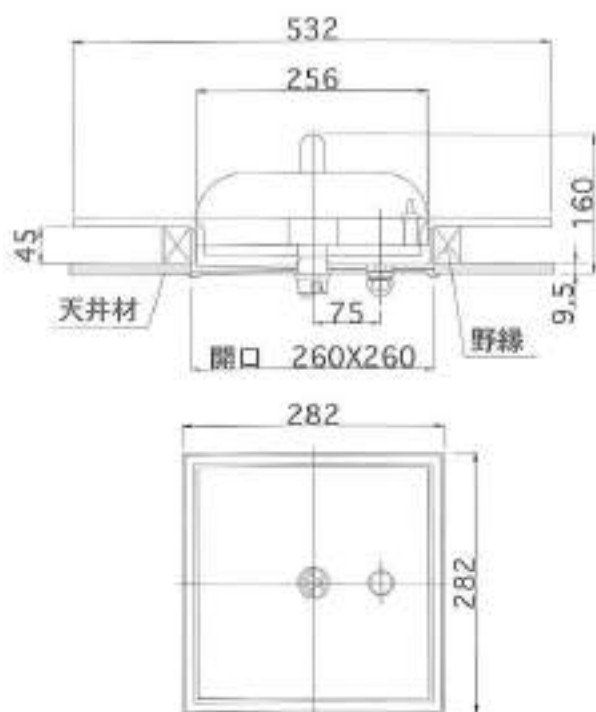
脱着確認終了後、ノズルキャップは絶対に外さないでください。



●ノズルキャップはノズルを長期間保護するものです。
ノズルが目詰まりすると消火薬剤が放射しない恐れがあります。

※ノズルキャップは絶対に外さないよう、お客様にお伝えください。

天井内納まり図



CS-40

寸法単位 mm

製造・発売元 / エース 21 グループ株式会社

〒102-0072 東京都千代田区飯田橋 3-7-13 諸井ビル 3階
TEL 03 (3221) 8721

大泉工場

〒178-0061 東京都練馬区大泉学園町7-26-5 TEL 03 (5905) 0411